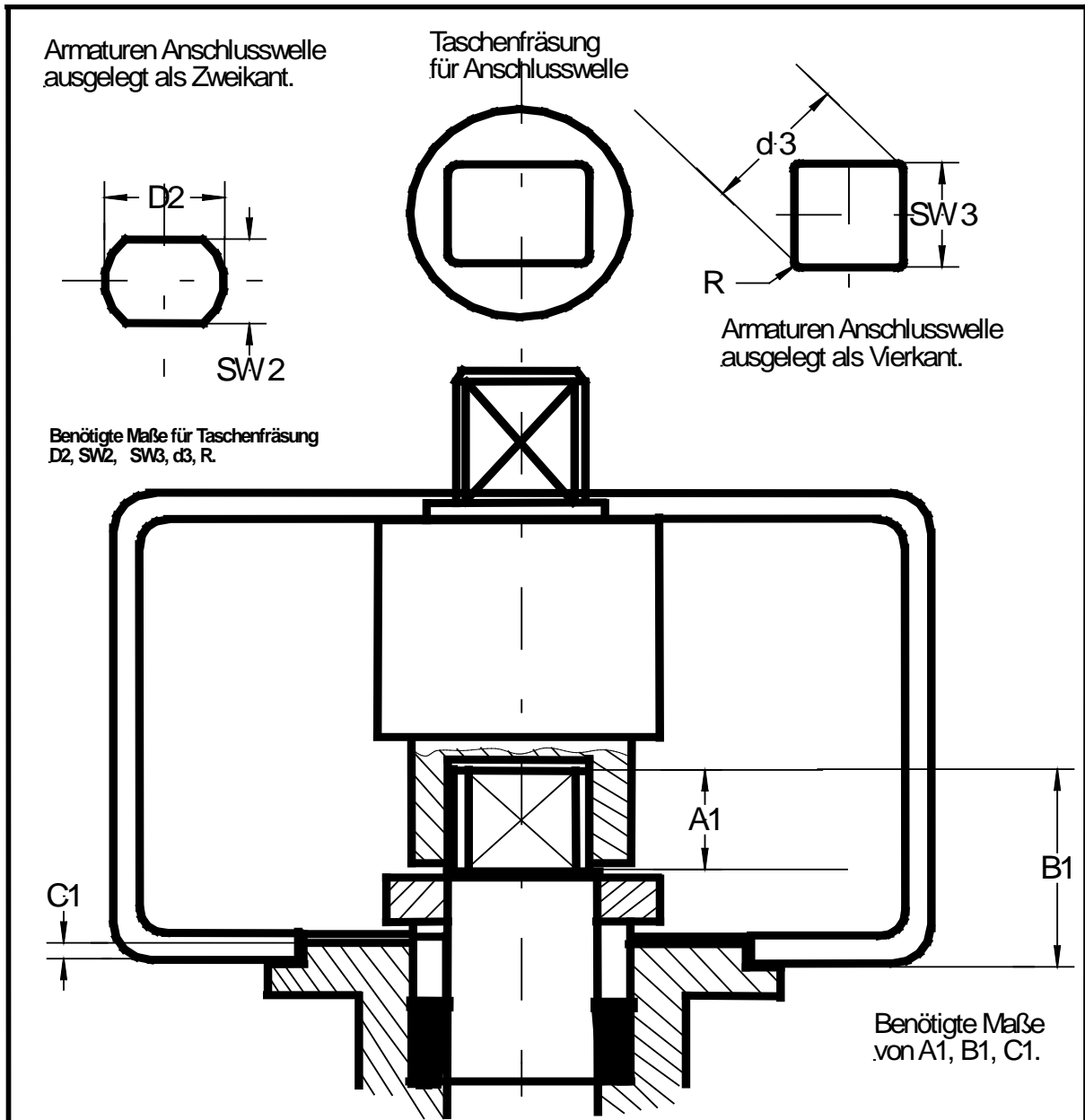


Maßtabelle der Armaturen für die passende TMK



Maße zur Ermittlung der TMK und der Brückenhöhe

Armaturenangabe		A1	B1	C1	D2	SW2	$d3$	SW3	R
DN	Typ								

Bei Anfragen bitte die Maßtabelle ausfüllen.

TMK Typ 350 in Ausführung:

Fertigung 260, 280, 300, 315, 400, 480, 600, 640, 680, 700, 760, 800, 860

0 bis 240 Nm	SW3 = 17 X 17	D2, 22 X SW2, 17 D2, 19 X SW2, 17 D2, 22 X SW2, 19
0 bis 520 Nm	SW3 = 22 X 22	D2, 26 X SW2, 19
0 bis 2000 Nm	SW3 = 36 X 36	D2, 42 X SW2, 30 D2, 41 X SW2, 55
0 bis 4000 Nm	SW3 = 46 X 46	D2, 55 X SW2, 41 D2, 75 X SW2, 60

Andere Größen auf Anfrage

Für die Bestimmung der Brückenhöhe sind die Maße A1, B1, C1 wichtig.

Für den maximalen Messbereich sind die Maße D2, SW2 wichtig.

Vorderansicht für TMK 4000 Nm

TMK für 4000 Nm

Gefertigt nach EN 15081

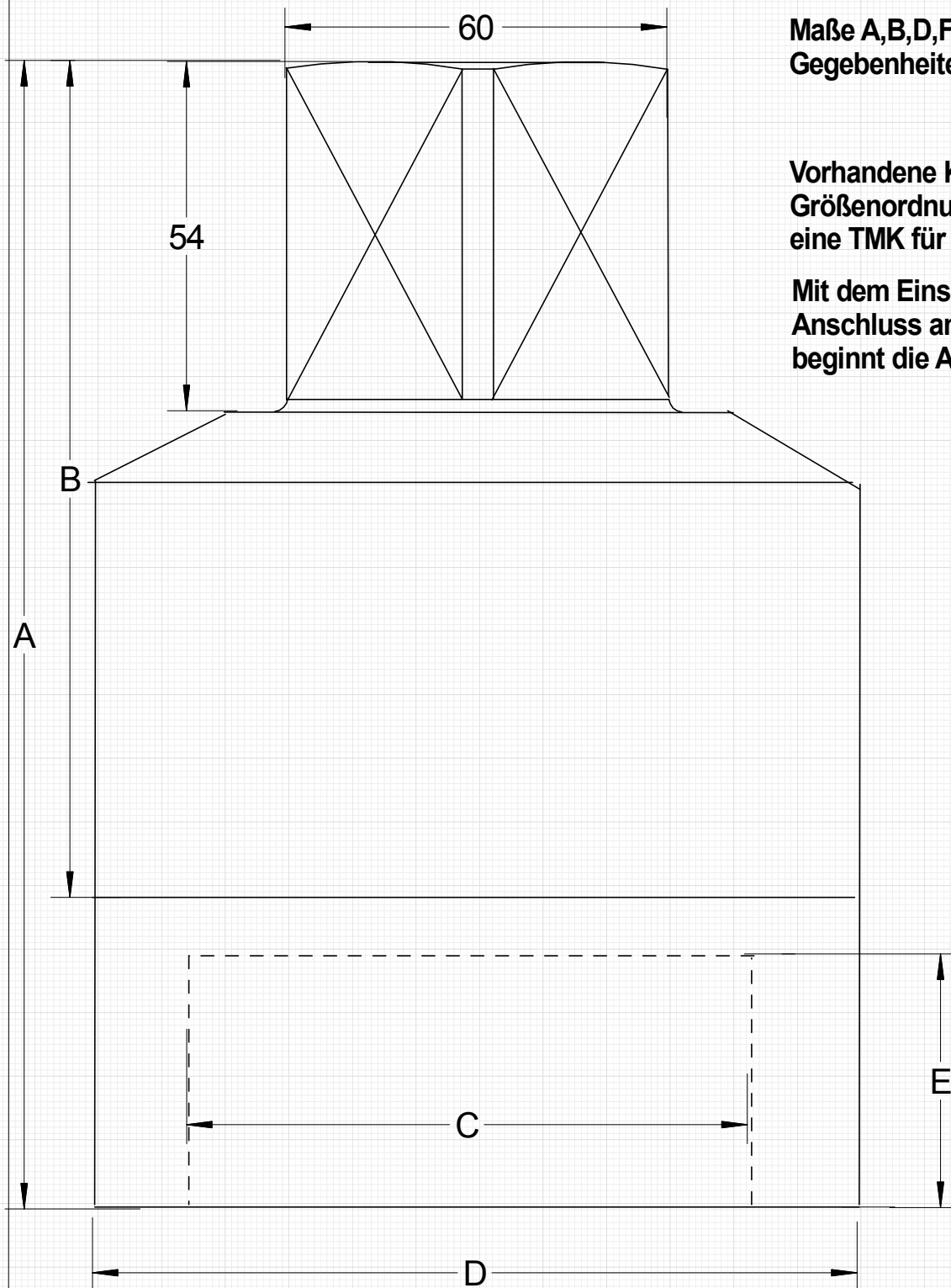
Der Anschluss am Drehantrieb mit Vierkant beträgt 46 X 46 mm.
Vierkant Gerade oder 45° versetzt.

Armaturenanschluss nach EN 15081 oder nach Anwenderangaben.

Maße A,B,D,F, G,H sind den Gegebenheiten anzupassen

Vorhandene Kupplungen in gleicher Größenordnung können 1:1 durch eine TMK für 4000 Nm ersetzt werden.

Mit dem Einsatz der TMK und dem Anschluss an die Auswerteeinheit beginnt die Armaturendiagnostik.



Draufsicht für TMK 4000 Nm

TMK für 4000 Nm

Gefertigt nach EN 15081

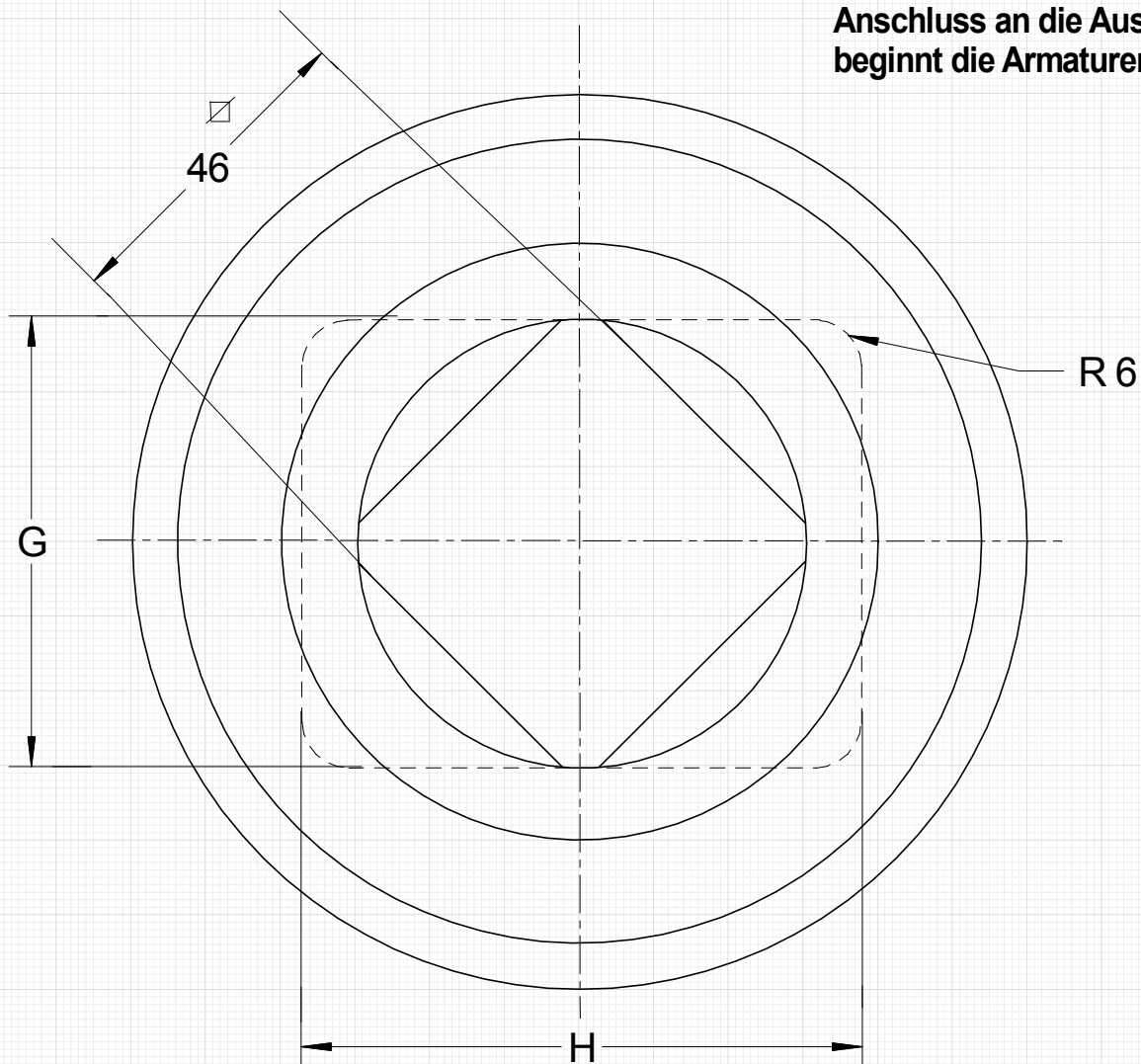
Der Anschluss am Drehantrieb mit Vierkant beträgt 46 X 46 mm. Vierkant Gerade oder 45° versetzt.

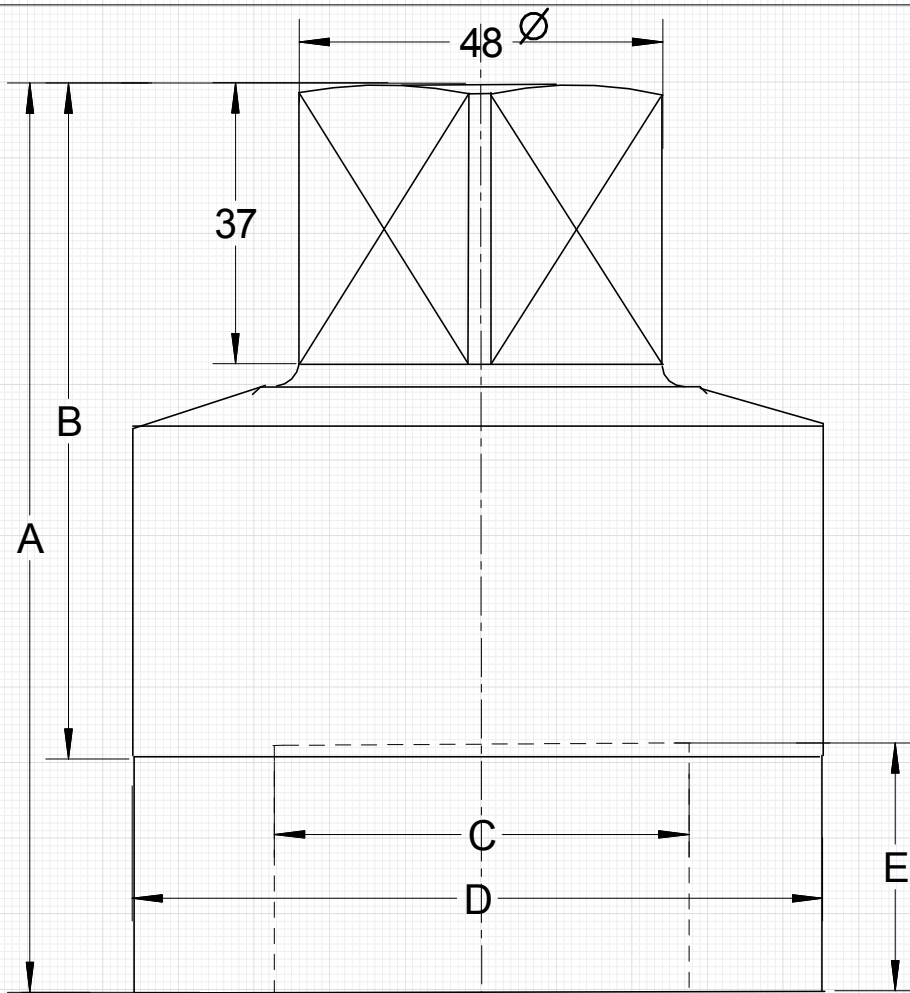
Armaturenanschluss nach EN 15081 oder nach Anwenderangaben.

Maße A,B,D,F, G,H sind den Gegebenheiten anzupassen

Vorhandene Kupplungen in gleicher Größenordnung können 1:1 durch eine TMK für 4000 Nm ersetzt werden.

Mit dem Einsatz der TMK und dem Anschluss an die Auswerteeinheit beginnt die Armaturendiagnostik.





TMK für 2000 Nm

Gefertigt nach EN 15081

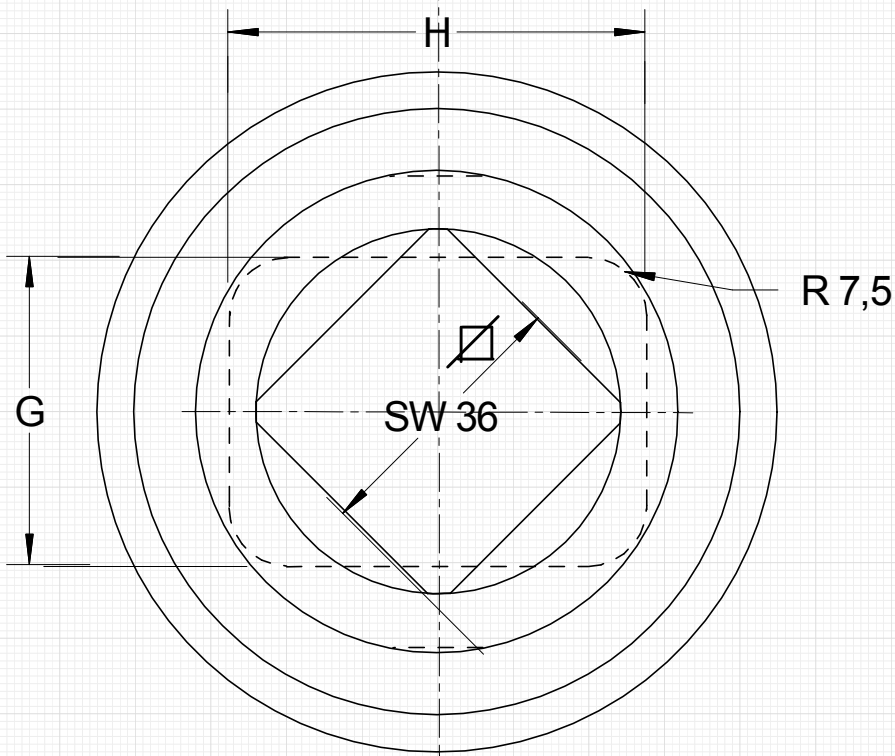
Der Anschluss am Drehantrieb mit Vierkant beträgt 36 X 36 mm. Vierkant Gerade oder 45° versetzt.

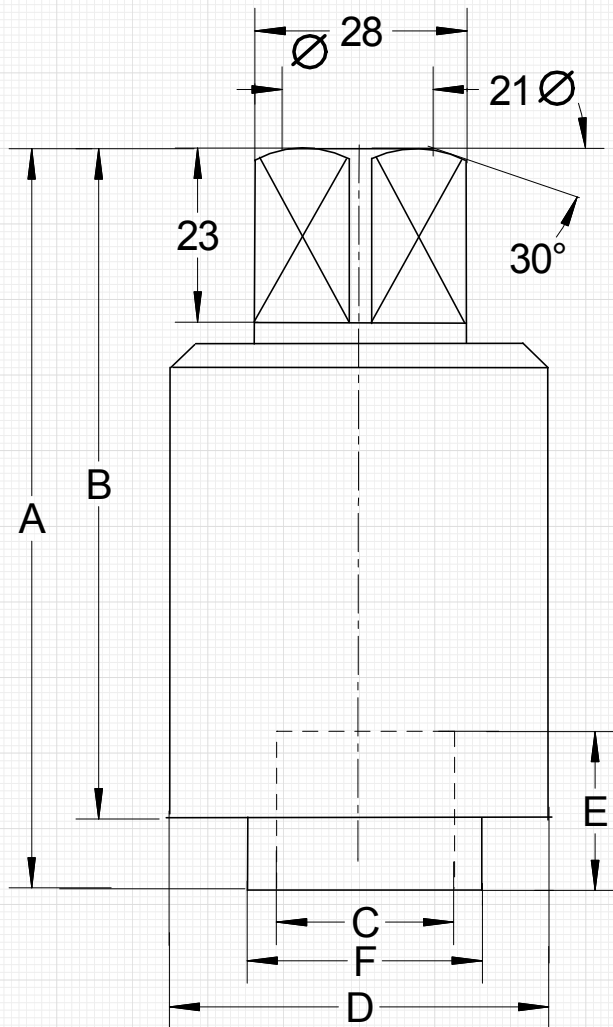
Armaturenanschluss nach EN 15081 oder nach Anwenderangaben.

Maße A,B,D,F, G, H sind den Gegebenheiten anzupassen

Vorhandene Kupplungen in gleicher Größenordnung können 1:1 durch eine TMK für 2000 Nm ersetzt werden.

Mit dem Einsatz der TMK und dem Anschluss an die Auswerteeinheit beginnt die Armaturendiagnostik.





TMK für 520 Nm

Gefertigt nach EN 15081

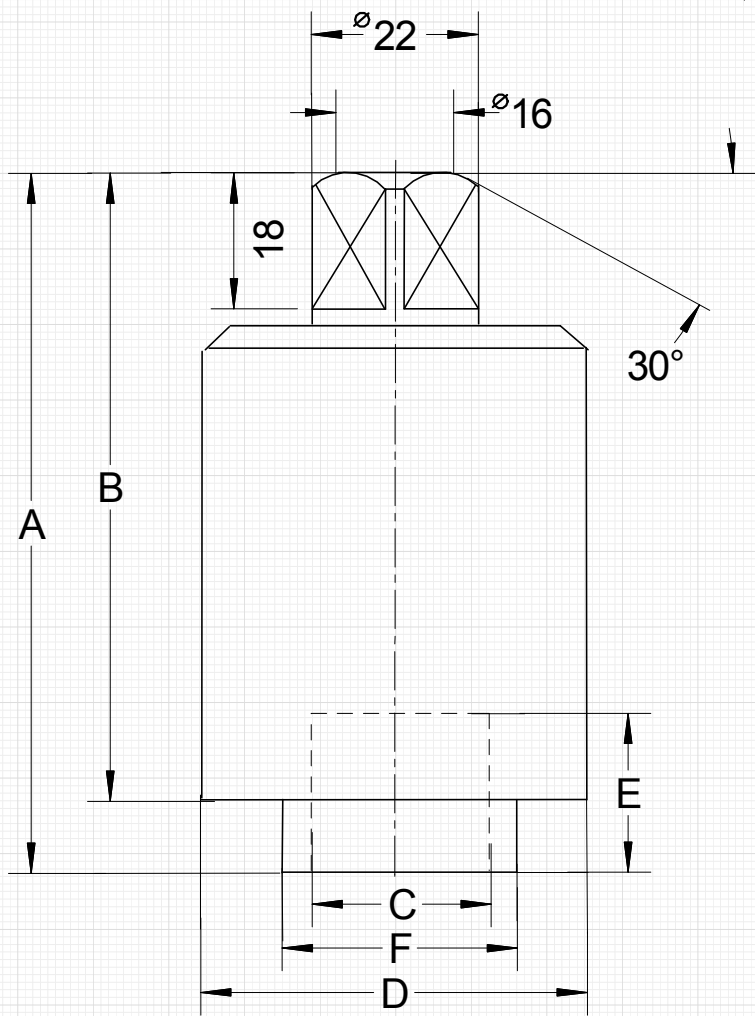
Der Anschluss am Drehantrieb mit Vierkant beträgt 22 X 22 mm. Vierkant Gerade oder 45° versetzt.

Armaturenanschluss nach EN 15081 oder nach Anwenderangaben.

Maße A,B,D,F, G, H sind den Gegebenheiten anzupassen

Vorhandene Kupplungen in gleicher Größenordnung können 1:1 durch eine TMK für 520 Nm ersetzt werden.

Mit dem Einsatz der TMK und dem Anschluss an die Auswerteeinheit beginnt die Armaturendiagnostik.



TMK für 240 Nm

Gefertigt nach EN 15081

Der Anschluss am Drehantrieb mit Vierkant beträgt 17 X 17 mm. Vierkant Gerade oder 45° versetzt.

Armaturenanschluss nach EN 15081 oder nach Anwenderangaben.

Maße A,B,D,F, G, H sind den Gegebenheiten anzupassen

Vorhandene Kupplungen in gleicher Größenordnung können 1:1 durch eine TMK für 240 Nm ersetzt werden.

Mit dem Einsatz der TMK und dem Anschluss an die Auswerteeinheit beginnt die Armaturendiagnostik.

